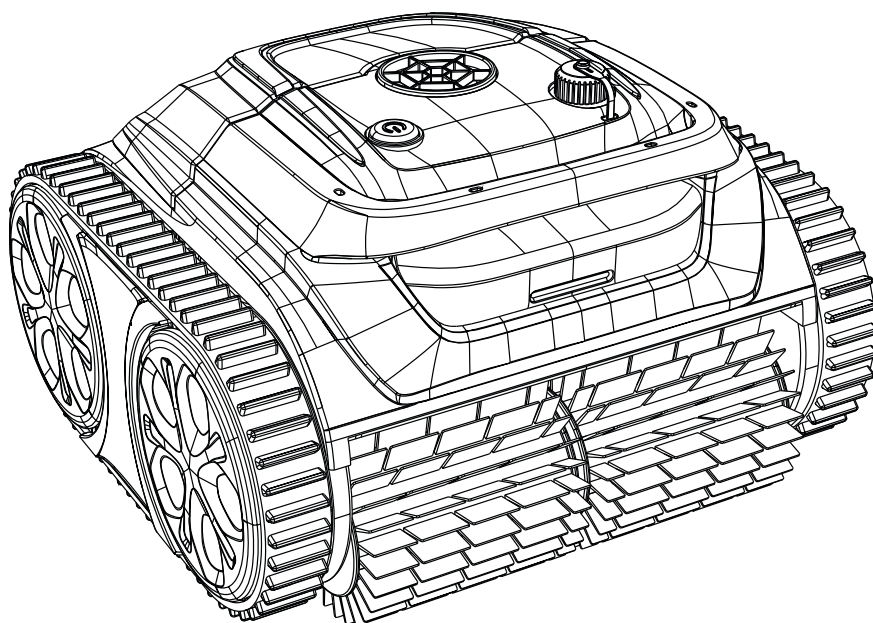
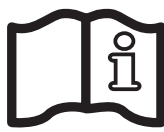




# HAYWARD®



## iPowerShark



**GUIDE DE L'UTILISATEUR  
USER'S GUIDE  
MANUAL DEL USUARIO  
MANUAL DO UTILIZADOR  
ANWENDERHANDBUCH  
GEBRUIKERSHANDLEIDING  
MANUALE D'USO  
UŽIVATELSKÁ PŘÍRUČKA**

## BEZPEČNOSTNÍ INSTRUKCE

Vždy je třeba dodržovat základní bezpečnostní opatření, včetně následujících: nedodržení pokynů může způsobit smrt a/ nebo těžké zranění.

### PŘEČTĚTE SI A DODRŽUJTE VŠECHNY POKYNY

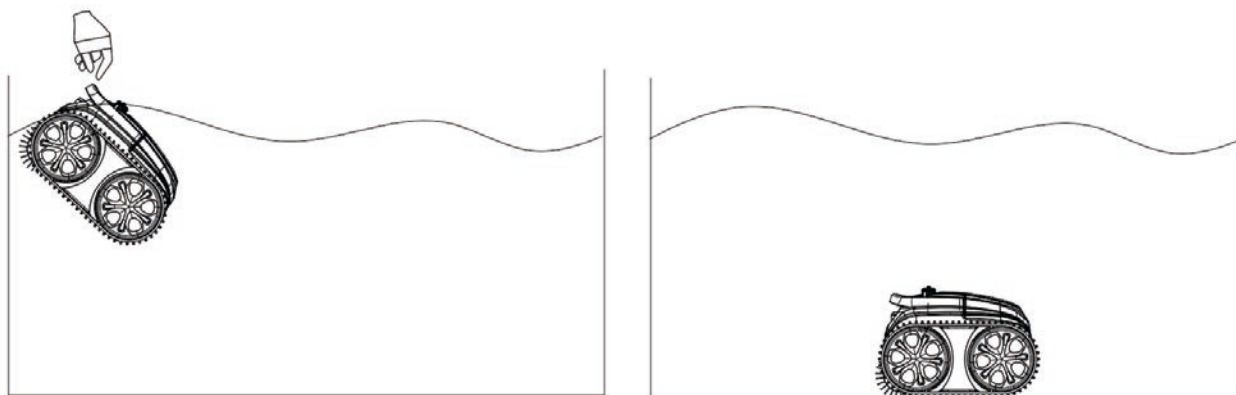
- Tento dokument by měl být předán majiteli bazénu a musí být uložen na bezpečném místě.
- Děti a domácí zvířata by měly být pod dozorem, aby bylo zajištěno, že si se spotřebičem nebudou hrát.
- Vysavač mohou používat děti ve věku od 8 let a starší a osoby se sníženými fyzickými, smyslovými nebo duševními schopnostmi nebo nedostatečnými zkušenostmi a znalostmi, pokud byly pod dohledem nebo byly poučeny o používání spotřebiče v bezpečném způsobem a porozumět souvisejícím nebezpečím.
- Pokud zjistíte jakékoli poškození, robota nepoužívejte.
- Poškozené díly co nejdříve vyměňte.
- Používejte pouze originální náhradní díly Hayward®.
- Pokud je skříň motoru odpečetěna nebo je na vašem vysavači prováděna jakákoliv oprava kýmoli jiným než oprávněným personálem (určeným k provádění takové práce), aniž by předtím obdržel tovární pokyny, Hayward® na adrese jeho jediná možnost může rozhodnout, že tato záruka nebude platit a že náhrada za takovou opravu nebude provedena z důvodu nedodržení pokynů specifikovaných výrobcem.
- Při zpětném proplachování VYJMĚTE vysavač.
- NEPOUŽÍVEJTE k odstraňování velkých nečistot v nových bazénech.
- Před vystavením bazénu chemickými šoky VYJMĚTE vysavač. Doporučuje se vyhnout se použití vysavače před 24/48 hodinami po šoku z bazénu.
- NEDOVOLTE plavcům v bazénu, když je vysavač v provozu.
- Pokud čistič nepoužíváte, uložte jej na chladném, čistém, větraném a stinném místě.
- NEPOUŽÍVEJTE tohoto robota bez nasazeného neporušeného filtru.
- Filtrační koš vyčistěte včas po každém použití, aby čistič nepracoval s nadměrnou nečistotou ve filtračním koši.
- NEMANIPULUJTE s robotem, externím adaptérem, když se nabíjí s mokřými končetinami a bez bot.
- NEPOUŽÍVEJTE jinou nabíječku baterií než originální Hayward®, použití jiné nabíječky může baterii roztrhnout a způsobit zranění a škody.
- Před nabíjením musí být vysavač vyjmut z bazénu a vypnutý, nabíječka a vysavač musí být kvůli nabíjení umístěny uvnitř. Před nabíjením se ujistěte, že je nabíjecí port suchý.
- V Evropě, Austrálii a na Novém Zélandu musí být napájecí zdroj vysavače napájen přes proudový chránič (RCD), jehož jmenovitý reziduální provozní proud nepřesahuje 30 mA. Pokud nemůžete ověřit, zda je obvod chráněn proudovým chráničem, obraťte se na kvalifikovaného elektrikáře.
- Po vyjmutí stroje z bazénu se ujistěte, že je nabíjecí port suchý, poté jej připojte k nabíječce a potvrďte, že byl stroj vypnutý (kontrolky stroje úplně zhasnou), jinak nelze nabíjet.
- Když je vysavač umístěn na břehu, nezapínejte jej, jinak to ovlivní normální používání vysavače.
- Nabíjete stroj před úplným vybitím baterie. Když na stroji svítí žlutá kontrolka, nabíjete stroj včas.
- Nenabíjete čistič, když je baterie nabitá. Přebíjení snižuje životnost baterie.
- Vysavač by se měl nabíjet při teplotě 5–35 °C (41–95 °F). Když je baterie přehřátá, měla by se před nabíjením ochladit.
- Pokud je stroj delší dobu skladován, musí se nabíjet každé tři měsíce. Pokud se stroj delší dobu nenabíjí, může dojít k nevratnému poškození baterie.
- Nenabíjete stroj v ohni nebo extrémně horkých podmínkách! Stroj nepoužívejte ani neskladujte v blízkosti zdrojů tepla.
- Odpojte vysavač od hlavního napájení a ujistěte se, že je vypnutý, než na něm budete provádět údržbu, například čištění filtru.
- Během provozu stroje pod vodou může občas dojít k mírnému „nadvzdnutí“ stroje, jedná se o normální provozní postup stroje, nikoli o poruchu.
- Tento vysavač generuje podtlak. Nedovolte, aby se vlasy, tělo a jakékoli volné části vašeho oděvu dotýkaly sacího otvoru robota během jeho provozu.
- Nikdy nepřikládejte části těla, oblečení a jiné předměty do otvorů a pohyblivých částí robota.
- NEPOUŽÍVEJTE tento vysavač k vysávání jakýchkoli toxických látek, hořlavých a vznětlivých kapalin, jako je benzín, a v přítomnosti výbušných / hořlavých výparů.
- Maximální provozní hloubka ve vodě je 3 metry (10 stop).
- Provozní teplota vody: 5 °C (41 °F) až 35 °C (95 °F).
- Baterie musí být z robota vyjmuta, než bude sešrotován.
- Tento robot obsahuje baterii, kterou smí vyjmout pouze kvalifikovaná osoba.

Používejte pouze originální náhradní díly Hayward®

- Podrobnosti týkající se likvidace baterií naleznete v části „Likvidace baterií“ v této příručce.
- Nikdy nepoužívejte externí adaptér a nabíjecí základnu k ničemu jinému než k nabíjení baterie robota, který je dodáván ve stejném balení.
- Pokud externí adaptér nepoužíváte, udržujte jej odpojený od napájení.
- Tento robot je určen pouze pro použití pod vodou; není to univerzální vysavač.
- Používejte pouze originální příslušenství dodané s tímto výrobkem.
- Pokud plánujete použití robota v bazénu se slanou vodou, ujistěte se, že jsou všechny soli rozpuštěny, než jej vložíte do vody.
- Nedoporučuje se používat tento robot současně s jiným automatickým vysavačem.
- Nepokoušejte se přenášet robota za kabel externího adaptéru ani jej taháním za kabel odpojovat od zdroje napájení a nabíjecí základny.
- Výše uvedená Výstraha a upozornění nejsou určena k tomu, aby zahrnovala všechny možné případy rizik a/nebo vážných zranění. Majitelé bazénů by měli při používání produktu vždy dbát zvýšené opatrnosti a zdravého rozumu.

## DBEJTE NA SPRÁVNÉ UMÍSTĚNÍ VYSAVAČE DO BAZÉNU

Při vkládání vysavače do bazénu musí spodní část vysavače směřovat ke stěně bazénu, držet za rukojeť a tlačít vysavač do vody. Současně zapněte vypínač, vysavač začne pomalu vypouštět vzduch a po 30 s začne pracovat (vzduch ve vysavači musí být zcela vypuštěn, jinak vzduch ovlivní normální práci stroje). Zajistěte, aby stroj přirozeně klesal na dno bazénu.



Když vysavač dokončí čištění, automaticky se opře o stěnu bazénu. Vyjměte stroj s hákem.



## ÚVOD

Robotický bazénový vysavač iPowerShark je nové a účinné robotické zařízení na čištění bazénů. Dokáže automaticky vyčistit bazén, aby vám zajistil ten nejlepší zážitek z bazénu. Zároveň prostřednictvím filtračního systému shromažďuje nerozpuštěné látky a usazeniny ve vodě.

Hlavní tělo stroje je napájeno 25,2 V / 6,4 Ah lithium-iontovou baterií.

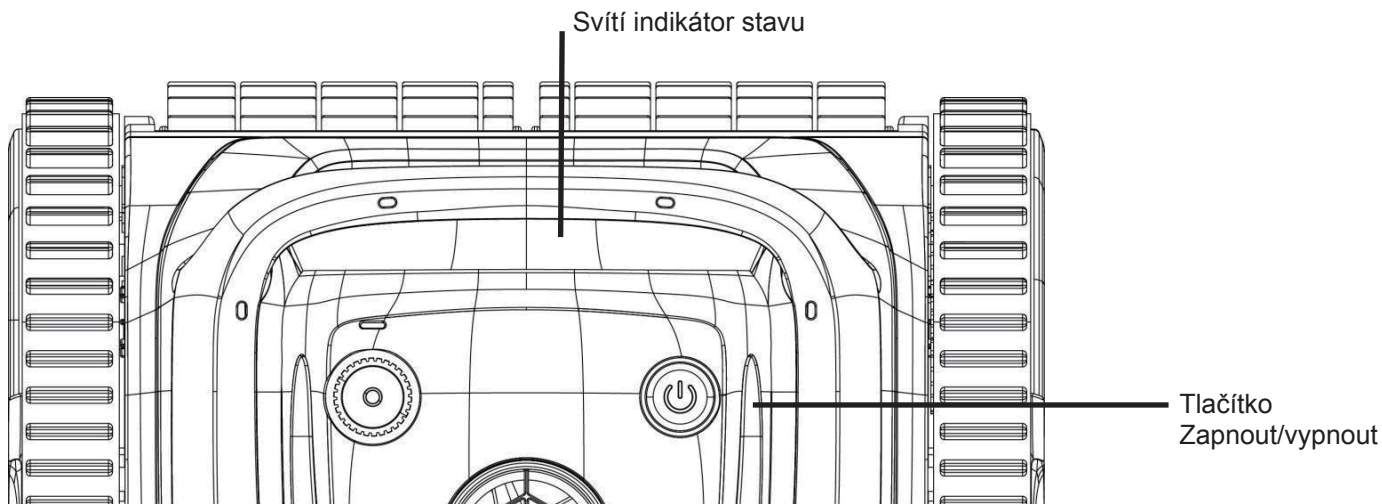
**Před použitím tohoto produktu si prosím pečlivě přečtěte uživatelskou příručku.**

## SPECIFIKACE

Vstup nabíječky	100–240 V
Vstupní frekvence nabíječky	47–63 Hz
Jmenovité napětí/jmenovitá kapacita	25,2 V / 6,4 Ah
Výkon stroje	80 W
Výstup nabíječky	3 A
Jmenovité výstupní napětí nabíječky	29,4 V
Režimy pracovního cyklu	A. Kombinace dna a stěny bazénu: 160–180 min B. Dno bazénu: 180–200 min
Filtrační objem	13 m <sup>3</sup> /h
Filtrační kapacita	180 μm
Rychlost pohybu	11 m/min
Hodnocení voděodolnosti	IPX8
Teplota vody v bazénu	5–35 °C (41–95 °F)
Hmotnost	8,30 kg
Velikost produktu (mm)	385 × 355 × 250
Skladovací teplota	5–35 °C (41–95 °F)
Doba nabíjení	±2,5 hod.

## POKYNY

### 1 SIGNALIZACE LED

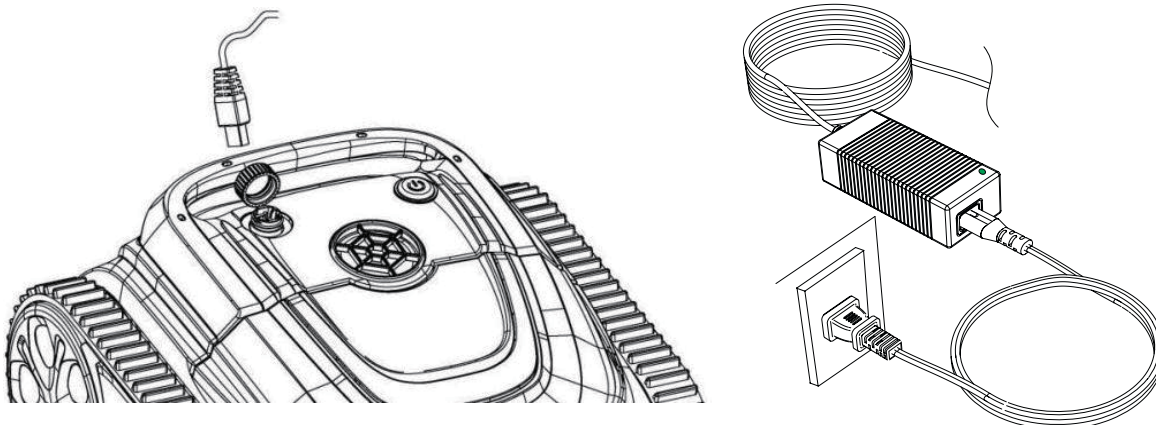


Popis	Popis funkcí
ZAPNUTÍ/VYPNUTÍ	Stiskněte tlačítko Zapnout/vypnout: rozsvítí se modrá kontrolka, znázorňuje spuštění, stiskněte znovu tlačítko, rozsvítí se červená kontrolka, znázorňuje vypnutí a po vypnutí červená kontrolka zhasne.
Ukazatel stavu	<ol style="list-style-type: none"> <li>1. Vždy svítí modré světlo: spuštění</li> <li>2. Modré světlo bliká: normální provoz</li> <li>3. Žluté světlo bliká: stroj má nízký výkon, opírá se o zeď</li> <li>4. Žluté světlo stále svítí: stroj má nízký výkon, opře se o zeď a přestane běžet</li> <li>5. Bliká a stále svítí červené světlo: došlo k poruše stroje</li> </ol>
<p>Odstraňování problémů:</p> <ol style="list-style-type: none"> <li>1. Když červená kontrolka na stroji bliká a neustále svítí, vypněte a restartujte stroj. Pokud se nemůže vrátit do normálního provozu, kontaktujte prosím poprodejní servis vašeho prodejce.</li> </ol>	

## 2 NABÍJENÍ ROBOTA

### 2.1 Průběh nabíjení.

Ujistěte se, že je stroj vypnutý (kontrolky jsou zcela zhasnuté). Při nabíjení prosím vyjměte stroj z bazénu a umístěte jej do interiéru nebo do zařízení odolného proti stříkající vodě, aby bylo možné nabíjet. Odšroubujte vodotěsnou krytku na stroji (ujistěte se, že je nabíjecí port suchý) a připojte nabíjecí port s nabíjecím konektorem. Když kontrolka nabíječky baterie svítí červeně, znamená to, že se nabíjí, když se rozsvítí zeleně, znamená to, že nabíjení je dokončeno.



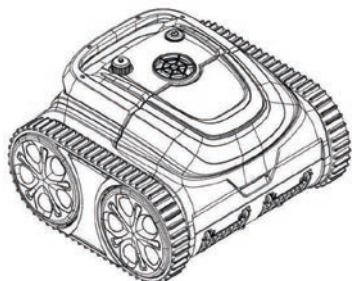
### 2. Ukazatel nabíjení.

Signalizace LED	Stav nabíjení
1. Zelené světlo svítí vždy	Čeká se na nabíjení nebo baterie není zapojena nebo je nabíjení dokončeno
2. Červené světlo svítí vždy	Normální nabíjení

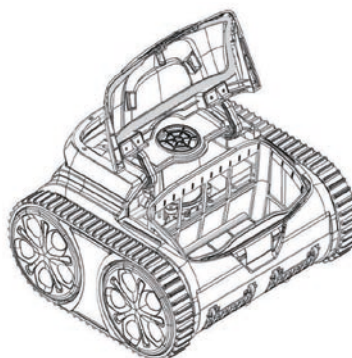
## 3 ČIŠTĚNÍ FILTRU

### 3.1 Vyjmutí filtračního koše.

Umístěte vysavač na břeh, ručně otevřete krycí desku podle polohy naznačené na obrázku (Obrázek 1-1) a filtrační koš je znázorněn na obrázku (Obrázek 1-2).



Obrázek 1-1

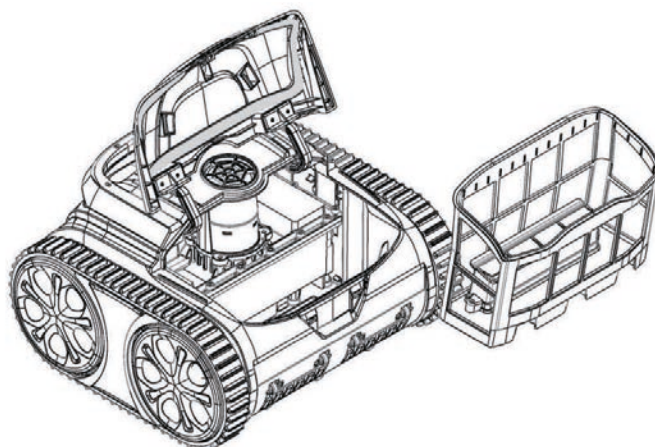


Obrázek 1-2

Používejte pouze originální náhradní díly Hayward®



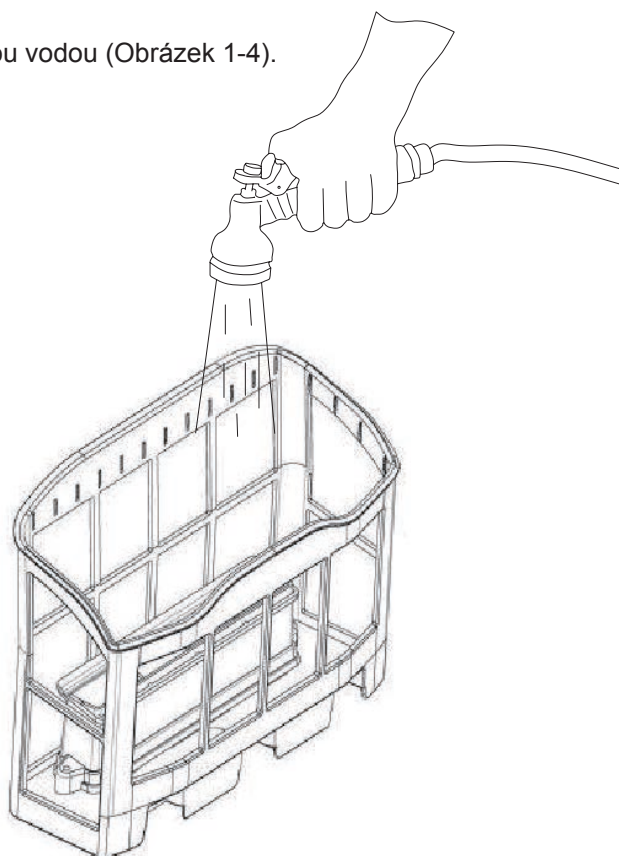
### 3.2 Vyjmutí filtračního koše ze stroje (Obrázek 1-3).



Obrázek 1-3

### 3.3 Čištění filtračního koše.

Nečistoty z filtračního koše opláchněte čistou vodou (Obrázek 1-4).



Obrázek 1-4

### 3.4 Instalace filtračního koše.

Filtrační koš se vyrovná s přívodem vody a vloží se do čističe. Nasadte krycí desku, aby filtrační koš dokonale lícovál s krycí deskou.

## Připojení k aplikaci HAYWARD®

### PŘI PŘIPOJOVÁNÍ APLIKACE MUSÍ BÝT STROJ MIMO VODU

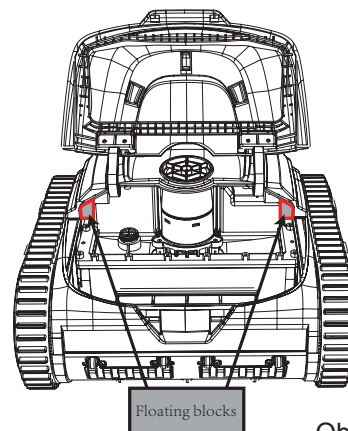
1. Stáhněte si aplikaci.
2. Zapněte vysavač, kontrolka vysavače svítí modře a stále svítí.
3. Po spuštění stroje připojte aplikaci ke stroji.
4. Po úspěšném připojení zobrazí aplikace výzvu „Success“. Současně se kontrolka stroje změní na fialovou a vždy svítí.
5. Po vstupu do rozhraní aplikace se zobrazí parametry aktuálního stroje a uživatelé mohou nastavit parametry podle vlastních požadavků při čištění.
6. Vyberte požadované parametry.
7. Po restartu vysavač provede odpovídající čisticí program podle přednastavených parametrů.

#### Poznámka:

1. Aby aplikace fungovala správně, musí mít oprávnění k používání Bluetooth a oprávnění k poloze mobilního telefonu.
2. Aplikace je vhodná pro iOS 14 a vyšší a Android 8.0 a vyšší.
3. Chcete-li získat informace o počasí v aplikaci, musíte zapnout službu určování polohy.

## INSTALACE PLOVOUCÍCH BLOKŮ (VOLITELNÉ)

Když je pro vysavače obtížné lézt po stěnách, nemůže vyčistit vodorysku a při lezení po stěnách se vážně naklání, řešte problémy podle obrázku. Pokud stroj šplhá po stěnách normálně, následující operace nejsou nutné. Po odstranění lepidla jsou ke stroji připevněny dva horní plovoucí bloky. Proveďte instalaci podle obrázku 2-1.



Obrázek 2-1

#### Výstraha:

1. Před instalací se ujistěte, že v oblasti lepení není voda.
2. Na zadní straně horního plovoucího bloku je lepidlo. Při instalaci horního plovoucího bloku na velký kryt musí být okraje horního plovoucího bloku řádně přilepeny. Po 24 hodinách může být stroj uveden do práce v bazénu.



## LIKVIDACE BATERIÍ

Váš robot je vybaven bezúdržbovou dobíjecí lithium-iontovou baterií, kterou je třeba řádně zlikvidovat. Recyklace je nutná; pro více informací kontaktujte prosím místní úřad.

**VÝSTRAHA!** Nikdy se nepokoušejte baterii rozebírat.

- Když je baterie odpojena od robota, odstraňte všechny osobní předměty, jako jsou prsteny, náramky, náhrdelníky a hodinky.
- Baterie může produkovat zkratový proud dostatečně vysoký na to, aby přiváhl prsten (nebo podobný předmět) ke kovu, což způsobí vážné popálení.
- Při vyjímání baterie používejte kompletní ochranu očí, rukavice a ochranný oděv.
- Zcela se nedotýkejte vodičů a zabraňte kontaktu mezi nimi a kovovými předměty, které by mohly způsobit jiskření a/nebo zkrat baterie.
- V blízkosti baterie nebo robota nikdy nekuřte a zabraňte vzniku jisker či ohně.
- Nevystavujte baterii ohni nebo intenzivnímu teplu, mohlo by dojít k explozi.

### POZOR!

- Pokud dojde k úniku kapaliny z baterie, vyhněte se jakémukoli kontaktu s unikajícími kapalinami a uložte poškozenou baterii na bezpečné místo a zavolejte místní hasiče o radu, jak postupovat.
- Pokud se unikající kapalina dostane do kontaktu s pokožkou a oděvem, okamžitě je omyjte velkým množstvím vody a mýdla.
- Pokud se unikající kapalina dostane do kontaktu s očima, nemněte si oči, okamžitě oči vyplachujte studenou tekoucí vodou po dobu alespoň 15 minut a nemněte si je. Co nejdříve vyhledejte lékařskou pomoc.

## 4 JAK VYJMOUT BATERII (PROVEDE POUZE AUTORIZOVANÝ TECHNIK)

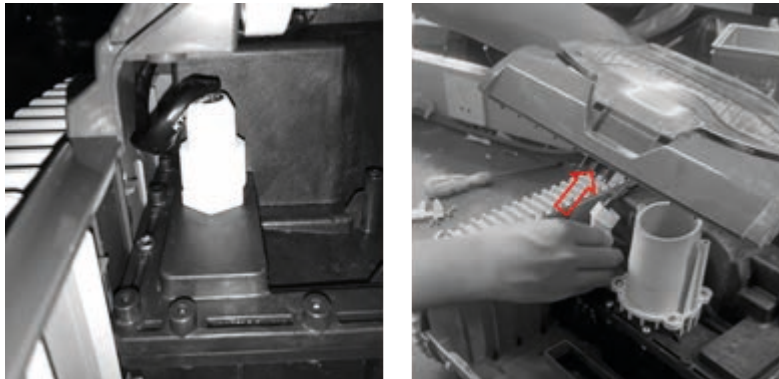
Doporučené nářadí (není součástí dodávky): šroubovák, klíč.

### 4.1. Odšroubujte 4 šrouby krytu.

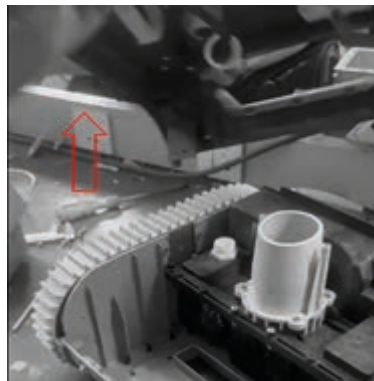


Používejte pouze originální náhradní díly Hayward®

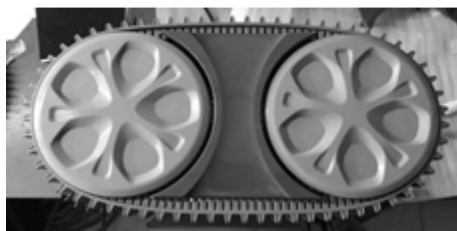
4.2. Uvolněte připojovací kabel nabíjení pomocí klíče a vyjměte jej.



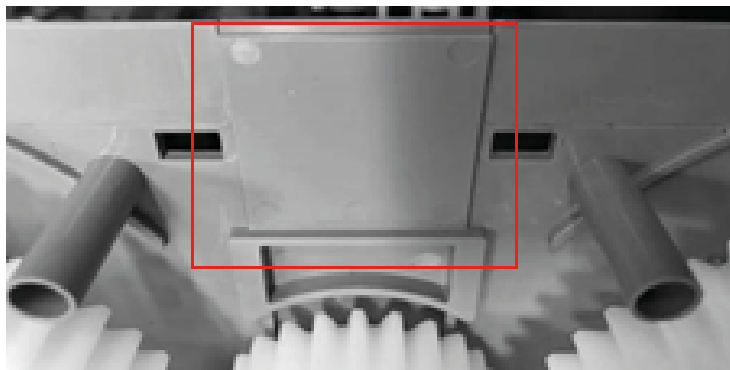
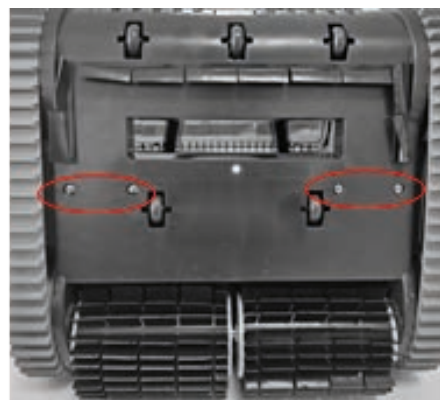
4.3. Odstraňte horní kryt.



4.4. Odstraňte boční kryty a hnací řemeny. Odstraňte boční kryty a řemeny.

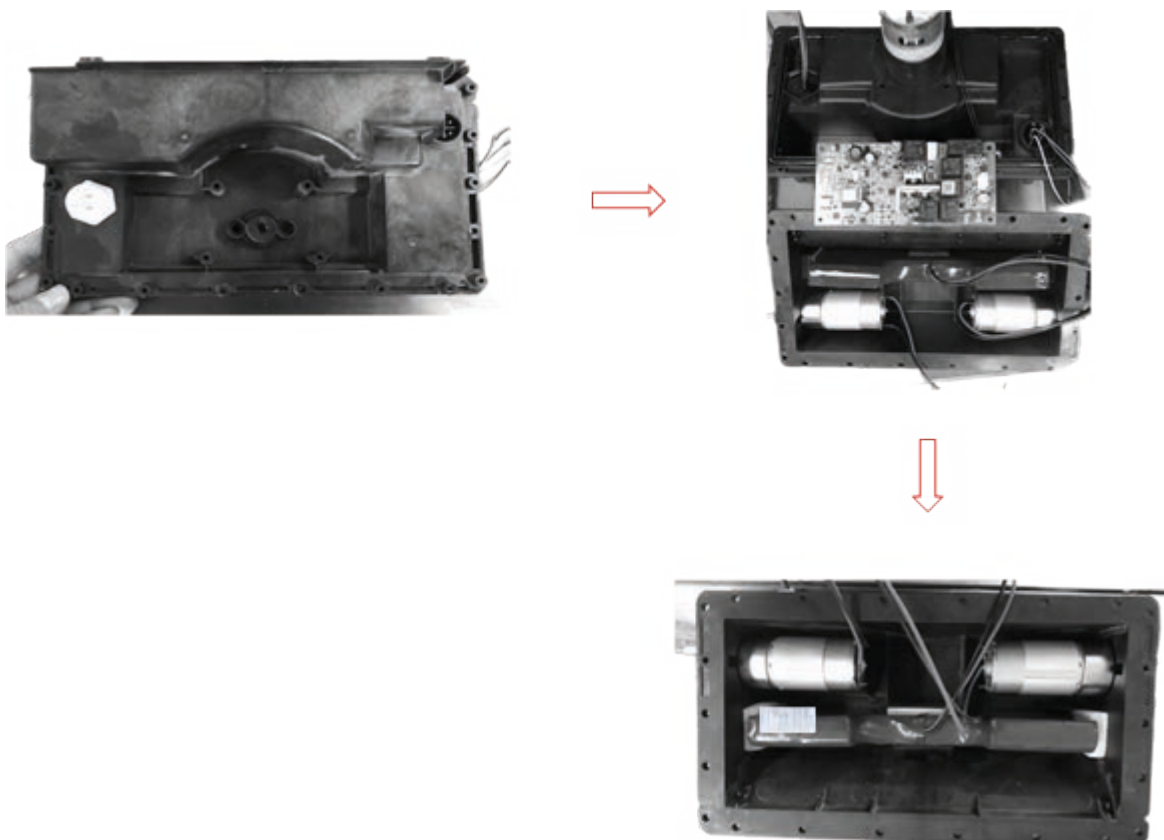


Používejte pouze originální náhradní díly Hayward®

**4.5. Odstraňte desku bloku.****4.6. Uvolněte šrouby, jak je znázorněno na obrázku.****4.7. Vyměňte zapečetěnou krabici.**

**4.8. Uvolněte všechny šrouby na utěsněné krabici a otevřete horní kryt.**

Chcete-li odpojit kabel pro připojení baterie, zatlačte na sponu konektoru a vytáhněte jej. Vyměňte sestavu baterie.



POZNÁMKA: Konektor ihned omotejte izolační páskou, aby nedošlo ke zkratu způsobenému kontaktem obou svorek vodičů.

**4.9. Vyměňte baterii.**

**SEZNAM BALENÍ**

Název	Množství
Robotický čistič bazénů	1
Hák	1
Návod k obsluze	1
Nabíječka	1
Plovoucí blok	2

Používejte pouze originální náhradní díly Hayward®

## ZÁRUKA

Na tento produkt Hayward® se vztahuje záruka na vady materiálu a zpracování po dobu 2 let od data nákupu, s výjimkou dílů podléhajících opotřebení. Všechny záruční nároky musí být doprovázeny dokladem o koupi s uvedením data nákupu. Doporučujeme proto fakturu uschovat.

Vzhledem k tomu, že baterie jsou považovány za opotřebitelné díly, je záruční doba omezena na 6 měsíců. Haywards® však poskytuje na baterii 24měsíční záruku, pokud je závada způsobena vadou materiálu nebo zpracováním.

Záruka Hayward® je omezena na opravu nebo výměnu vadných produktů podle uvážení společnosti Hayward® za předpokladu, že byly používány normálně a v souladu s pokyny uvedenými v uživatelských příručkách, nebyly žádným způsobem upravovány a byly použity výhradně s originálními díly a součástmi Hayward®. Záruka se nevztahuje na škody způsobené mrazem nebo chemickými produkty. Veškeré další náklady (doprava, práce atd.) jsou ze záruky vyloučeny.

Společnost Hayward® nenese žádnou odpovědnost za jakoukoli poruchu produktu přímo či nepřímo způsobenou nevhodným skladováním, instalací, připojením, údržbou nebo používáním tohoto produktu.

Aby bylo možné výrobek opravit nebo vyměnit v rámci záruky, budete muset kontaktovat provozovnu, kde jste jej zakoupili. Nebudeme akceptovat žádné vrácení zařízení do naší továrny jinak než s naším předchozím písemným souhlasem.

Záruka se nevztahuje na opotřebení běžným používáním ani na opotřebitelné díly.

## VÝJIMKY ZE ZÁRUKY

Ze záruky jsou rovněž vyloučeny závady, poruchy, poruchy nebo poškození čističe vzniklé nesprávným, nepřiměřeným, nedbalým nebo nesprávným používáním ze strany uživatele.

Pokud je jakákoliv oprava provedena jiným než autorizovaným personálem (kvalifikovaným schváleným odborníkem) bez předchozího souhlasu továrny, může společnost Hayward® jednostranně rozhodnout, že se na ně záruka nevztahuje a že neuhradí náklady na tuto opravu z důvodu nedodržení pokynů stanovených společností.

**CZ - INFORMACE O ŽIVOTNÍM PROSTŘEDÍ:**

Odběr odpadu z elektrických a elektronických zařízení odbornými subjekty. V souladu se směrnicí 2012/19/EU o nakládání s odpadními elektrickými a elektronickými zařízeními je nutné toto zařízení odevzdat na oddělené sběrné místo. ==> Pro více informací kontaktujte svého distributora.



Správná správa elektrických a elektronických zařízení pomáhá předcházet škodám na životním prostředí a poškození lidského zdraví. V souladu se směrnicí Rady Evropské unie 2006/66/ES ze dne 6. září 2006 a s odpadem, který elektrická a elektronická zařízení produkují, symbol doprovázející tuto příručku označuje, že baterie zabudovaná do pumpy musí být zlikvidována z odděleně.

Když baterie dosáhne konce své životnosti, měla by být vyjmuta a odvezena na samostatné sběrné místo.

